

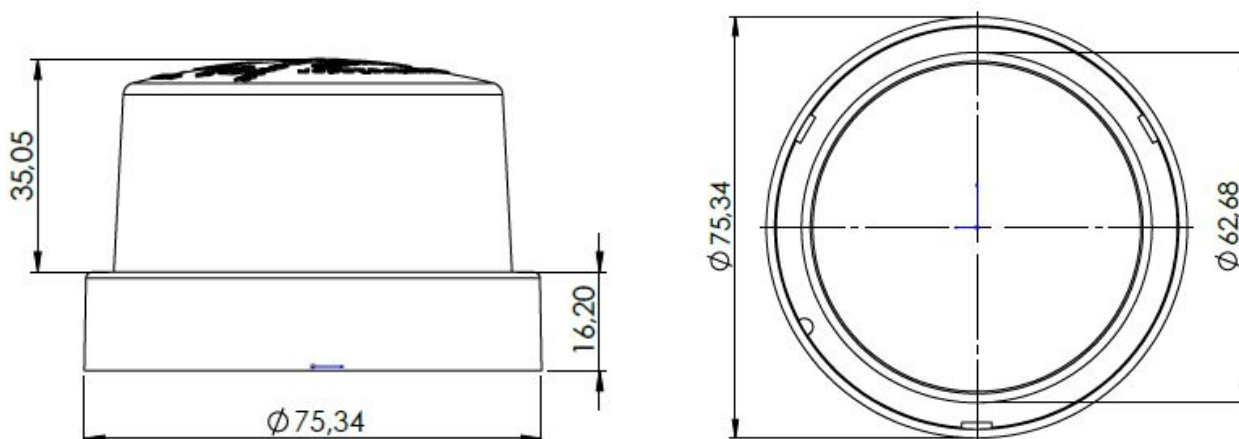


* Imagens Ilustrativas.

Especificações Técnicas

MODELO	RELE SHORTING GAP - SHG
FAIXA DE TENSÃO NOMINAL	127 - 220V ~ 50/60Hz
CONSUMO	0W SEM CONSUMO
PROTEÇÃO	IP 65
MATERIAL	PP - POLIPROPILENO LATÃO BANHADO EM ZINCO COBRE
RIGIDEZ DIELETRICA	> 2500V
CORRENTE NOMINAL	1000W 15A
NORMATIVA	NBR 5123
PAÍS DE ORIGEM	FABRICADO NO BRASIL
INTERCAMBIABILIDADE	PODE SER UTILIZADA BASES DE QUALQUER FABRICANTE
GARANTIA DO PRODUTO	1 ANO A PARTIR DA DATA DE VENDA

Desenho Técnico



* Dimensões em mm.

